

Аксессуары

Большой выбор аксессуаров:

Механические стопоры
Блокировочные устройства
Ручные аварийные приводы
Электромагнитные клапаны
Позиционеры

Концевые выключатели
Удлинитель штока
Наклонная колонна управления, пьедестал
Прямая колонна управления, пьедестал

В наличии имеются различные типы аксессуаров, позволяющие адаптировать задвижку к специфическим условиям работы.

Нож с зеркальной полировкой

Нож с зеркальной полировкой рекомендован к использованию в пищевой промышленности и в средах, для которых характерно налипание на нож твердых частиц. При зеркальной полировке твердые частицы соскальзывают с ножа и не налипают на его поверхность.

Нож с тефлоновым покрытием

Аналогично ножу с зеркальным покрытием повышает эффективность работы задвижки в средах, способствующих налипанию твердых частиц на нож.

Нож с добавкой стеллита (кобальтохромовольфрамовый сплав)

Периметр нижней кромки ножа изготавливается с добавкой стеллита для повышения абразивной стойкости.

Грязесъемник в набивке сальника

Очищает нож при открывании задвижки и предотвращает возможные повреждения набивки.

Впрыск воздуха в набивку сальника

Впрыск воздуха в набивку сальника создает воздушную камеру, повышающую герметичность сальника.

Тепловая рубашка корпуса

Рекомендуется в случаях, когда рабочая среда может затвердевать внутри корпуса задвижки. Внешняя тепловая рубашка поддерживает постоянную температуру внутри корпуса и препятствует затвердеванию рабочей среды.

Промывочные отверстия в корпусе

В корпусе могут быть просверлены отверстия для подачи воздуха, пара или жидкости с целью промывки седла перед уплотнением задвижки при закрытии.

Механические концевые выключатели, индуктивные переключатели и позиционеры

Концевые выключатели или детекторы для определения крайних положений задвижки, а также механические позиционеры для указания текущего положения задвижки.

Электромагнитные клапаны

Для подачи воздуха в пневматические приводы.

Соединительные коробки, электропроводка и пневматические трубки

Могут поставляться в полной комплектации с установкой всех необходимых аксессуаров.

Механические ограничители хода (механические стопоры). Система механической блокировки

Позволяет механически заблокировать задвижку в фиксированном положении на длительное время.

Ручной аварийный привод (маховик / редуктор)

Позволяет управлять задвижкой вручную при отключении электроэнергии или прекращении подачи воздуха.

Взаимозаменяемость приводов

Все приводы взаимозаменяемы.

Опора привода или траверса

Стальная (из нержавеющей стали – по заказу), с эпоксидным покрытием, высокопрочная конструкция, предназначенная для работы в тяжелых условиях.

Эпоксидное покрытие

Высокопрочная стальная конструкция с эпоксидным покрытием, обеспечивающее высокую коррозионную стойкость и высокое качество обработки поверхности. Стандартный цвет СМО – синий, RAL-5015.

Защитные ограждения ножа

Согласно европейским нормам безопасности (маркировка CE) автоматические задвижки СМО укомплектованы металлическими защитными ограждениями, препятствующими случайному захвату и затягиванию частей тела и различных объектов.

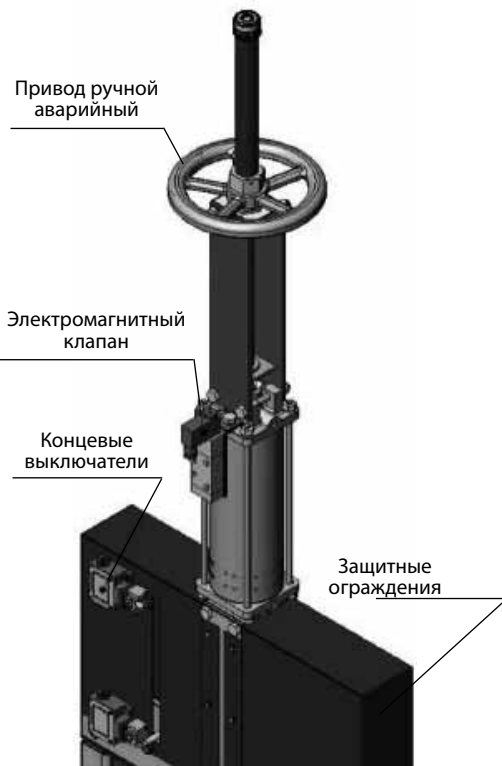
Кожух

Кожух обеспечивает полную наружную герметичность, снижая потребность в техобслуживании сальников.



Управляющая колонна, наклонная

Управляющая колонна, прямая



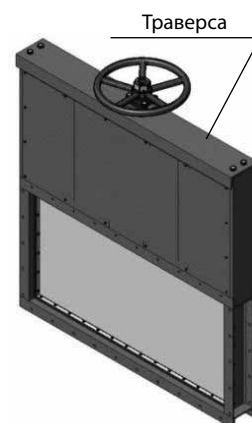
Привод ручной аварийный

Электромагнитный клапан

Концевые выключатели

Защитные ограждения

Ручной аварийный привод



Траверса

Типы удлинителей

При необходимости управления задвижкой на расстоянии можно установить удлинители различного типа:

1. Управляющая колонна

Шток наращивается на требуемую длину за счет удлиняющего стержня. Задавая длину стержня, получаем необходимое удлинение. Для поддержки привода обычно устанавливается колонна управления.

Переменные определения:

H1: Расстояние от центра задвижки до основания удлинителя.

d1: Расстояние от стенки до торца соединительного фланца.

Характеристики:

- Может устанавливаться на привод любого типа.
- Рекомендуется через каждые 1,5 м устанавливать опорные направляющие для штока.
- Стандартная колонна имеет высоту 800 мм. Колонна другой высоты может быть изготовлена по заказу.
- Возможна установка указательной рейки для определения степени открытия задвижки.
- Возможна установка наклонной колонны.

Список компонентов

Компонент	Стандартное исполнение
Шток	AISI303
Стержень	AISI304
Опорная направляющая	Углеродистая сталь с эпоксидным покрытием
Направляющая ножа	Нейлон
Колонна	GGG50 с эпоксидным покрытием

2. Труба

Предназначена для подъема привода. При задействовании задвижки труба вращается вместе с маховиком, сохраняя постоянную высоту.

Переменные определения:

H1: Расстояние от центра задвижки до основания удлинителя.

d1: Расстояние от стенки до торца соединительного фланца.

Характеристики:

- Стандартные приводы: маховик и «квадратная гайка».
- Рекомендуется через каждые 1,5 м устанавливать опорные направляющие для трубы.
- Стандартные материалы: углеродистая сталь с эпоксидным покрытием и нержавеющая сталь.

3. Удлиненные опорные пластины

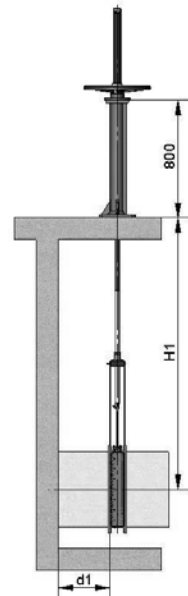
Если требуется небольшое удлинение, его можно получить за счет удлиненных опорных пластин. Для усиления конструкции можно установить промежуточную направляющую траверсу.

4. Карданное сочленение

Если привод не находится на одной линии с задвижкой, можно решить такую проблему, установив карданное сочленение.



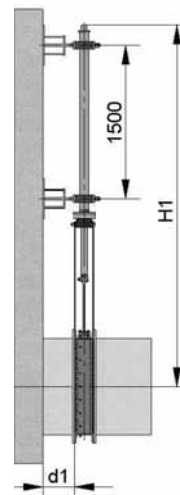
Опорные направляющие



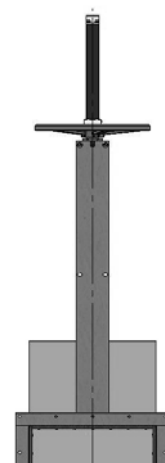
Стандартная колонна



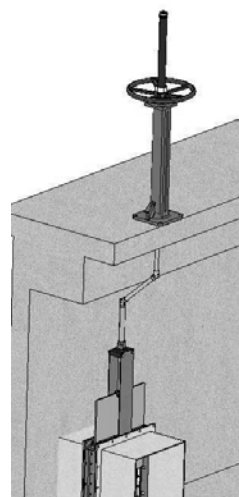
Наклонная колонна



Труба



Удлиненные опорные пластины



Карданное сочленение

Маховик с выдвигным штоком

Опции:

- блокираторы
- удлинители: колонна, труба, опорные пластины и т.д.
- размеры (WxT), превышающие указанные в таблице

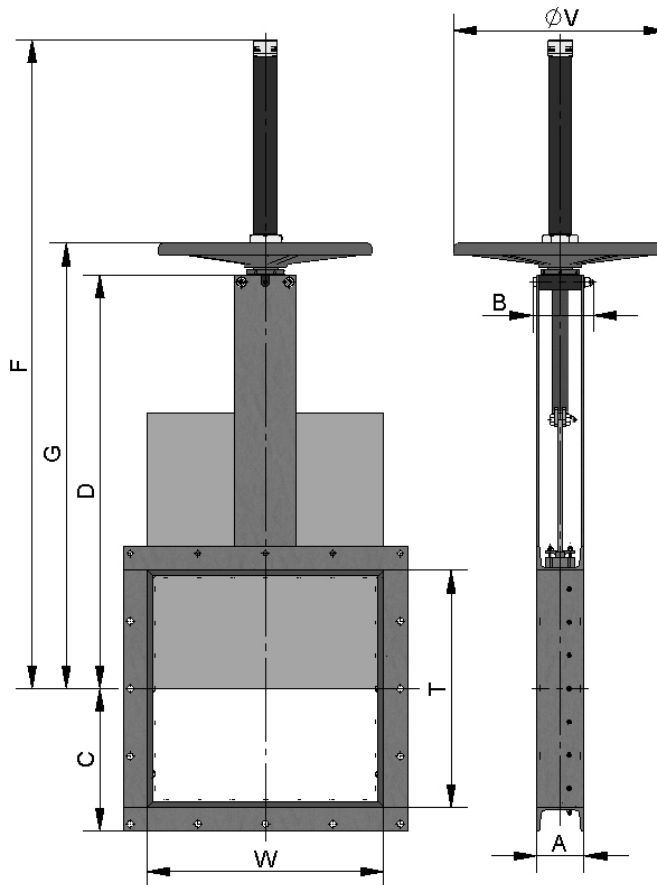
Компоненты привода:

- маховик
- шток
- защитный колпак штока
- гайка

Имеются в наличии диаметры от 125x125 до 1400x1400, другие диаметры по заказу.

Возможно изготовление прямоугольных профилей WxT.

Начиная с размеров (WxT) 900x900 привод с редуктором.



W x T	ΔP, кг/см ²	Сила, Н	Момент, Н·м	A	B	C	D	F	G	ØV
125 x 125	0,6	471	1,1	80	102	107,5	281,5	496	317	225
150 x 150	0,6	656	1,5	80	102	120	319	534	354	225
200 x 200	0,6	1115	2,6	80	102	145	394	650	429	225
250 x 250	0,6	1694	4,9	80	111	170	471	802	524	325
300 x 300	0,6	2394	6,9	80	111	195	546	935	599	325
350 x 350	0,6	3340	9,6	100	116	225	621	1060	674	325
400 x 400	0,6	4319	12,4	100	116	250	697	1185	749	325
450 x 450	0,6	5424	21,1	100	128	275	785	1338	852	450
500 x 500	0,6	6654	25,8	100	128	300	864	1465	929	450
550 x 550	0,6	8010	31,1	100	128	325	939	1590	1004	450
600 x 600	0,6	9191	36,8	100	128	350	1014	1715	1079	450
650 x 650	0,6	11098	43	100	128	375	1089	1840	1154	450
700 x 700	0,6	12830	58	120	148	405	1178	1981	1245	450
750 x 750	0,6	14688	66	120	148	430	1253	2106	1320	450
800 x 800	0,6	17005	76	120	148	455	1328	2231	1395	450
900 x 900	0,6	21436	96	140	168	510	1478	2481	1545	450
1000 x 1000	0,6	27160	121	140	168	560	1628	2746	1695	-
1200 x 1200	0,6	38928	213	160	186	665	1929	3280	2040	-
1400 x 1400	0,6	52808	289	160	218	765	2229	3760	2340	-

Маховик с невидящим штоком

Применяется при наличии пространственных ограничений.

B = максимальная ширина задвижки (без привода)

D = максимальная высота задвижки (без привода)

Опции:

- квадратная гайка
- блокираторы
- удлинители: колонна, труба, опорные пластины и т.д.
- размеры (WxT), превышающие указанные в таблице

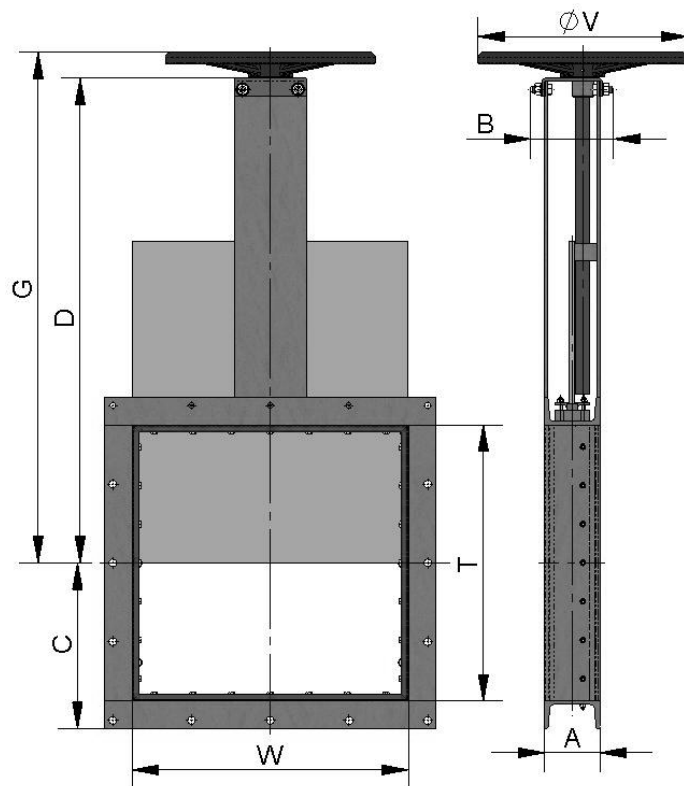
Компоненты привода:

- маховик
- шток
- гайка
- направляющие гильзы для траверсы

Имеются в наличии диаметры от 125x125 до 1400x1400, другие диаметры по заказу.

Возможно изготовление прямоугольных профилей WxT.

Начиная с размеров (WxT) 900x900 привод с редуктором.



W x T	ΔP, кг/см ²	Сила, Н	Момент, Н·м	A	B	C	D	G	ØV
125 x 125	0,6	471	1,1	80	102	107,5	281,5	317	225
150 x 150	0,6	656	1,5	80	102	120	319	354	225
200 x 200	0,6	1115	2,6	80	102	145	394	429	225
250 x 250	0,6	1694	4,9	80	111	170	471	524	325
300 x 300	0,6	2394	6,9	80	111	195	546	599	325
350 x 350	0,6	3340	9,6	100	116	225	621	674	325
400 x 400	0,6	4319	12,4	100	116	250	697	749	325
450 x 450	0,6	5424	21,1	100	128	275	785	852	450
500 x 500	0,6	6654	25,8	100	128	300	864	929	450
550 x 550	0,6	8010	31,1	100	128	325	939	1004	450
600 x 600	0,6	9191	36,8	100	128	350	1014	1079	450
650 x 650	0,6	11098	43	100	128	375	1089	1154	450
700 x 700	0,6	12830	58	120	148	405	1178	1245	450
750 x 750	0,6	14688	66	120	148	430	1253	1320	450
800 x 800	0,6	17005	76	120	148	455	1328	1395	450
900 x 900	0,6	21436	96	140	168	510	1478	1545	450
1000 x 1000	0,6	27160	121	140	168	560	1628	1695	-
1200 x 1200	0,6	38928	213	160	186	665	1929	2040	-
1400 x 1400	0,6	52808	289	160	218	765	2229	2340	-

Маховик-цепь

Используется в большинстве случаев для установок, расположенных на труднодоступных возвышенных участках, маховик располагается вертикально.

B = максимальная ширина задвижки (без привода)

D = максимальная высота задвижки (без привода)

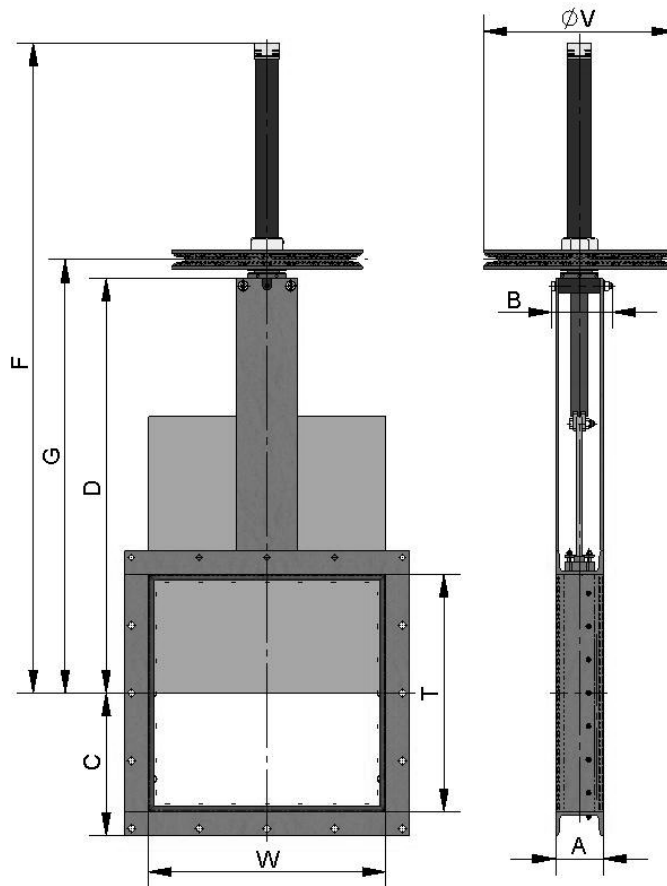
Опции:

- блокираторы
- удлинители: колонна, труба, опорные пластины и т.д.
- невыемной шток
- размеры (WxT), превышающие указанные в таблице

Компоненты привода:

- маховик
- шток
- гайка
- колпак

Имеются в наличии диаметры от 125x125 до 1400x1400, другие диаметры по заказу.



W x T	ΔP , кг/см ²	Сила, Н	Момент, Н·м	A	B	C	D	F	G	ØV
125 x 125	0,6	471	1,1	80	102	107,5	281,5	496	317	225
150 x 150	0,6	656	1,5	80	102	120	319	534	354	225
200 x 200	0,6	1115	2,6	80	102	145	394	650	429	225
250 x 250	0,6	1694	4,9	80	111	170	471	802	524	300
300 x 300	0,6	2394	6,9	80	111	195	546	935	599	300
350 x 350	0,6	3340	9,6	100	116	225	621	1060	674	300
400 x 400	0,6	4319	12,4	100	116	250	697	1185	749	300
450 x 450	0,6	5424	21,1	100	128	275	785	1338	852	402
500 x 500	0,6	6654	25,8	100	128	300	864	1465	929	402
550 x 550	0,6	8010	31,1	100	128	325	939	1590	1004	402
600 x 600	0,6	9191	36,8	100	128	350	1014	1715	1079	402
650 x 650	0,6	11098	43	100	128	375	1089	1840	1154	402
700 x 700	0,6	12830	58	120	148	405	1178	1981	1245	402
750 x 750	0,6	14688	66	120	148	430	1253	2106	1320	402
800 x 800	0,6	17005	76	120	148	455	1328	2231	1395	402
900 x 900	0,6	21436	96	140	168	510	1478	2481	1545	402
1000 x 1000	0,6	27160	121	140	168	560	1628	2746	1695	402
1200 x 1200	0,6	38928	213	160	186	665	1929	3280	2040	402
1400 x 1400	0,6	52808	289	160	218	765	2229	3760	2340	402

Редуктор

Опции:

- маховик с цепью
- блокираторы
- удлинители: колонна, труба, опорные пластины и т.д.
- невыдвижной шток

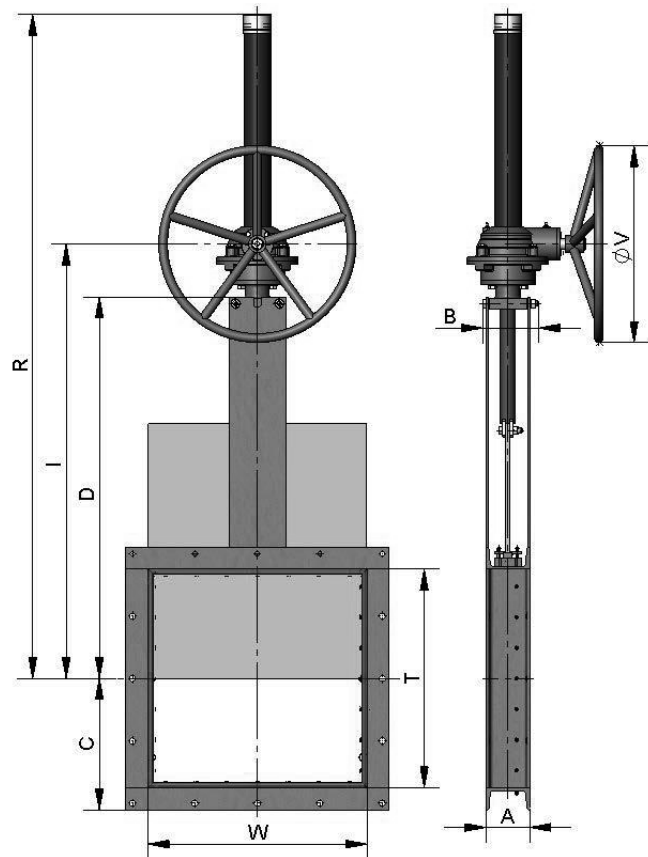
Компоненты привода:

- маховик
- шток
- конический редуктор
- траверса

Имеются в наличии диаметры от 125x125 до 1400x1400, другие диаметры по заказу.

Возможно изготовление прямоугольных профилей WxT.

Стандартное передаточное отношение: 4 к 1.



W x T	ΔP, кг/см ²	Сила, Н	Момент, Н·м	A	B	C	D	I	R	ØV
125 x 125	0,6	471	1,1	80	102	107,5	281,5	401	556	300
150 x 150	0,6	656	1,5	80	102	120	319	439	619	300
200 x 200	0,6	1115	2,6	80	102	145	394	514	744	300
250 x 250	0,6	1694	4,9	80	111	170	471	589	896	300
300 x 300	0,6	2394	6,9	80	111	195	546	667	994	300
350 x 350	0,6	3340	9,6	100	116	225	621	744	1124	300
400 x 400	0,6	4319	12,4	100	116	250	697	819	1249	300
450 x 450	0,6	5424	21,1	100	128	275	785	914	1384	450
500 x 500	0,6	6654	25,8	100	128	300	864	981	1511	450
550 x 550	0,6	8010	31,1	100	128	325	939	1056	1636	450
600 x 600	0,6	9191	36,8	100	128	350	1014	1131	1761	450
650 x 650	0,6	11098	43	100	128	375	1089	1206	1886	450
700 x 700	0,6	12830	58	120	148	405	1178	1297	2027	450
750 x 750	0,6	14688	66	120	148	430	1253	1372	2152	450
800 x 800	0,6	17005	76	120	148	455	1328	1447	2277	450
900 x 900	0,6	21436	96	140	168	510	1478	1597	2527	450
1000 x 1000	0,6	27160	121	140	168	560	1628	1747	2777	450
1200 x 1200	0,6	38928	213	160	186	665	1929	2011	3251	650
1400 x 1400	0,6	52808	289	160	218	765	2229	2311	3751	650

Пневматический цилиндр двойного действия (давление воздуха: 6 кг/см²)

Давление подачи воздуха в цилиндр минимум 6 кг/см² и максимум 10 кг/см², воздух должен быть сухим и содержать соответствующую смазку.

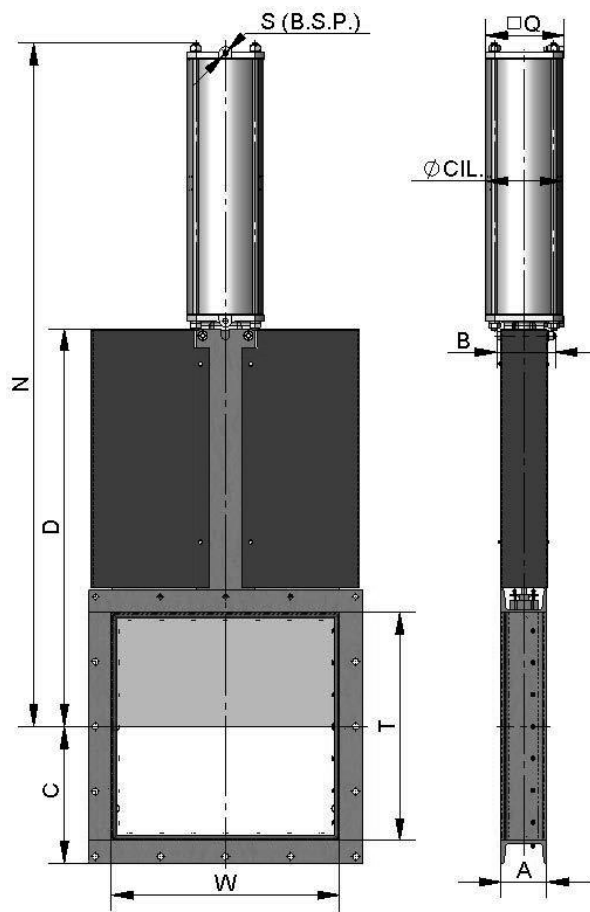
Для пневмоцилиндров диаметром до DN200 рубашка и крышки цилиндра изготавливаются из алюминия, стержень цилиндра - из стали AISI304, поршень - из стали с эластомерным покрытием, а тороидальные уплотнения - из нитрила.

Для цилиндром диаметром свыше DN200 крышки цилиндра изготавливаются из чугуна с шаровидным графитом или углеродистой стали.

По заказу привод может быть изготовлен целиком из нержавеющей стали, особенно для установок, работающих в агрессивных средах.

Имеются в наличии диаметры от 125x125 до 1400x1400, другие диаметры по заказу.

Возможно изготовление прямоугольных профилей WxT.



W x T	ΔP, кг/см ²	Сила, Н	A	B	C	D	N	Q	Ø цили.	Ø стержня	S (BSP)
125 x 125	0,6	471	80	102	107,5	281,5	511	90	80	20	1/4"
150 x 150	0,6	656	80	102	120	319	574	90	80	20	1/4"
200 x 200	0,6	1115	80	102	145	394	699	90	80	20	1/4"
250 x 250	0,6	1694	80	111	170	471	824	90	80	20	1/4"
300 x 300	0,6	2394	80	111	195	546	949	90	80	20	1/4"
350 x 350	0,6	3340	100	116	225	621	1074	110	100	20	1/4"
400 x 400	0,6	4319	100	116	250	697	1215	135	125	25	1/4"
450 x 450	0,6	5424	100	128	275	785	1351	135	125	25	1/4"
500 x 500	0,6	6654	100	128	300	864	1486	170	160	30	1/4"
550 x 550	0,6	8010	100	128	325	939	1611	170	160	30	1/4"
600 x 600	0,6	9191	100	128	350	1014	1736	170	160	30	1/4"
650 x 650	0,6	11098	100	128	375	1089	1861	170	160	30	1/4"
700 x 700	0,6	12830	120	148	405	1178	2014	215	200	30	3/8"
750 x 750	0,6	14688	120	148	430	1253	2139	215	200	30	3/8"
800 x 800	0,6	17005	120	148	455	1328	2264	215	200	30	3/8"
900 x 900	0,6	21436	140	168	510	1478	2560	270	250	40	3/8"
1000 x 1000	0,6	27160	140	168	560	1628	2810	270	250	40	3/8"
1200 x 1200	0,6	38928	160	186	665	1929	3310	382	300	45	1/2"
1400 x 1400	0,6	52808	160	218	765	2229	3877	508	400	50	1/2"

Пневматический цилиндр одностороннего действия (давление воздуха: 6 кг/см²)

Давление подачи воздуха в цилиндр минимум 6 кг/см² и максимум 10 кг/см², воздух должен быть сухим и содержать соответствующую смазку.

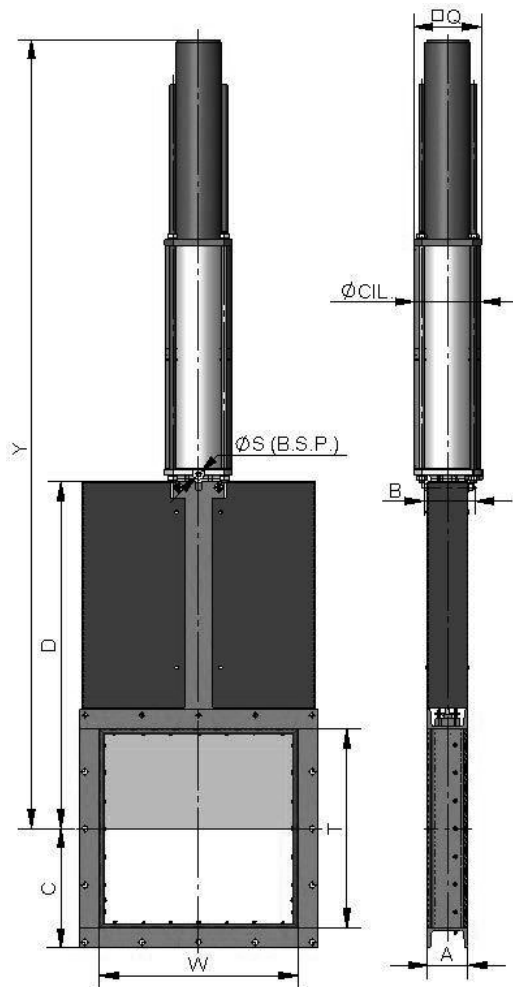
Для пневмоцилиндров диаметром до DN200 рубашка и крышки цилиндра изготавливаются из алюминия, стержень цилиндра - из стали AISI304, поршень - из стали с эластомерным покрытием, а тороидальные уплотнения - из нитрила.

Для цилиндров диаметром свыше DN200 крышки цилиндра изготавливаются из чугуна с шаровидным графитом или углеродистой стали.

По заказу привод может быть изготовлен целиком из нержавеющей стали, особенно для установок, работающих в агрессивных средах.

Имеются в наличии размеры от 125x125 до 1400x1400, другие размеры по заказу.

Возможно изготовление прямоугольных профилей WxT.



W x T	ΔP, кг/см ²	Сила, Н	A	B	C	D	Y	Q	Ø цил.	Ø стержня	S (BSP)
125 x 125	0,6	471	80	102	107,5	281,5	816	135	125	25	1/4"
150 x 150	0,6	656	80	102	120	319	861	135	125	25	1/4"
200 x 200	0,6	1115	80	102	145	394	939	135	125	25	1/4"
250 x 250	0,6	1694	80	111	170	471	1130	135	125	25	1/4"
300 x 300	0,6	2394	80	111	195	546	1255	135	125	25	1/4"

Электропривод

Это автоматический привод, состоящий из **компонентов:**

- электродвигатель
- шток
- траверса

Компоненты электродвигателя:

- Ручной аварийный маховик
- Концевые выключатели
- Ограничители крутящего момента

Опции:

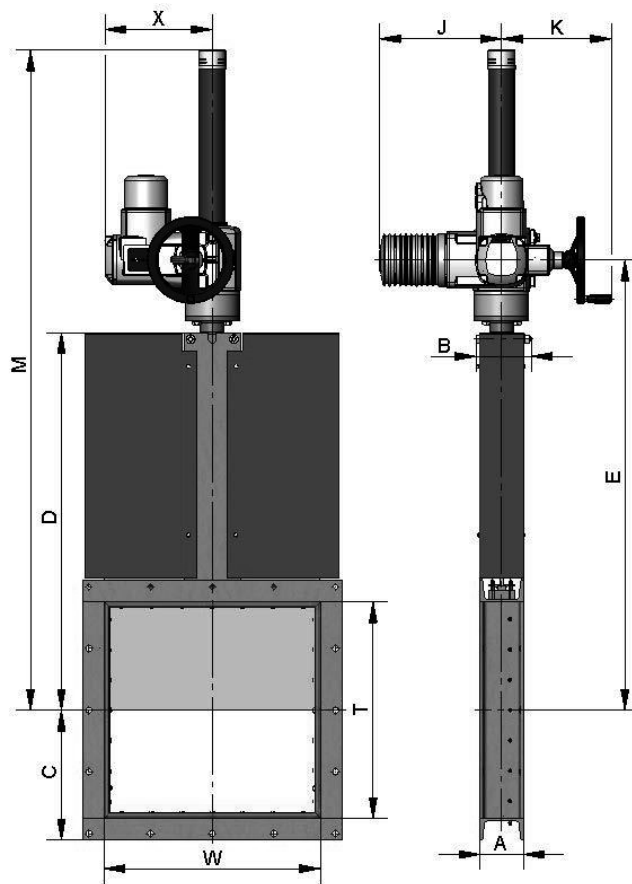
- различные типы и марки
- невыдвижной шток

Фланцевые соединения ISO 5210/ DIN 3338

Имеются в наличии диаметры от 125x125 до 1400x1400, другие диаметры по заказу.

Возможно изготовление прямоугольных профилей WxT.

Начиная с размеров (WxT) 900x900 электропривод комплектуется редуктором.



W x T	ΔP, кг/см ²	Сила, Н	Момент, Н·м	A	B	C	D	E	J	K	M	X
125 x 125	0,6	471	1,1	80	102	107,5	282	436	265	250	249	237
150 x 150	0,6	656	1,5	80	102	120	319	473	265	250	249	237
200 x 200	0,6	1115	2,6	80	102	145	394	548	265	250	249	237
250 x 250	0,6	1694	4,9	80	111	170	471	623	265	250	249	237
300 x 300	0,6	2394	6,9	80	111	195	546	698	265	250	249	237
350 x 350	0,6	3340	9,6	100	116	225	621	778	265	250	249	237
400 x 400	0,6	4319	12,4	100	116	250	697	853	265	250	249	237
450 x 450	0,6	5424	21,1	100	128	275	785	950	265	250	254	247
500 x 500	0,6	6654	25,8	100	128	300	864	1027	283	255	254	247
550 x 550	0,6	8010	31,1	100	128	325	939	1102	265	250	254	247
600 x 600	0,6	9191	36,8	100	128	350	1014	1177	265	250	254	247
650 x 650	0,6	11098	43	100	128	375	1089	1252	265	250	254	247
700 x 700	0,6	12830	58	120	148	405	1178	1343	265	250	254	247
750 x 750	0,6	14688	66	120	148	430	1253	1418	265	250	254	247
800 x 800	0,6	17005	76	120	148	455	1328	1493	265	250	254	247
900 x 900	0,6	21436	96	140	168	510	1478	1643	265	250	254	247
1000 x 1000	0,6	27160	121	140	168	560	1628	1793	282	256	254	382
1200 x 1200	0,6	38928	213	160	186	665	1929	2084	282	256	336	382
1400 x 1400	0,6	52808	289	160	218	765	2229	2384	282	256	336	382

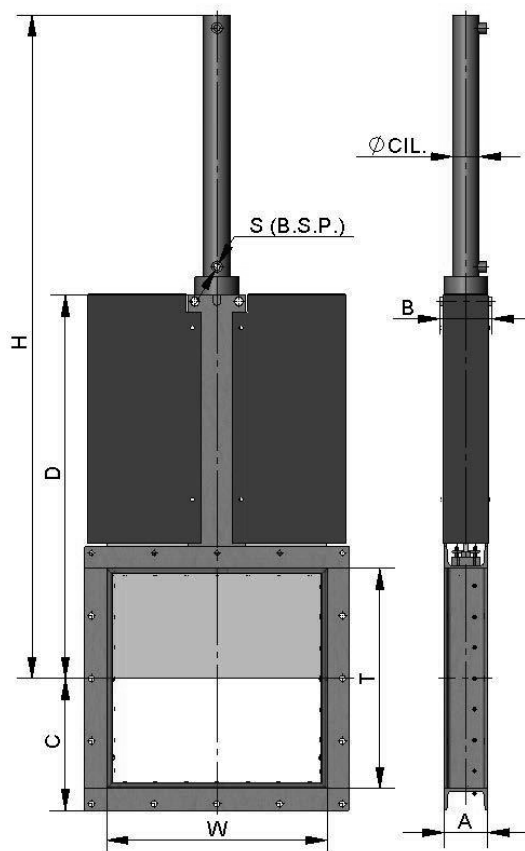
Гидравлический привод (давление масла: 135 кг/см²)

Компоненты гидравлического привода:

- гидроцилиндр
- шток
- траверса

Имеются в наличии диаметры от 125x125 до 1400x1400, другие диаметры по заказу.

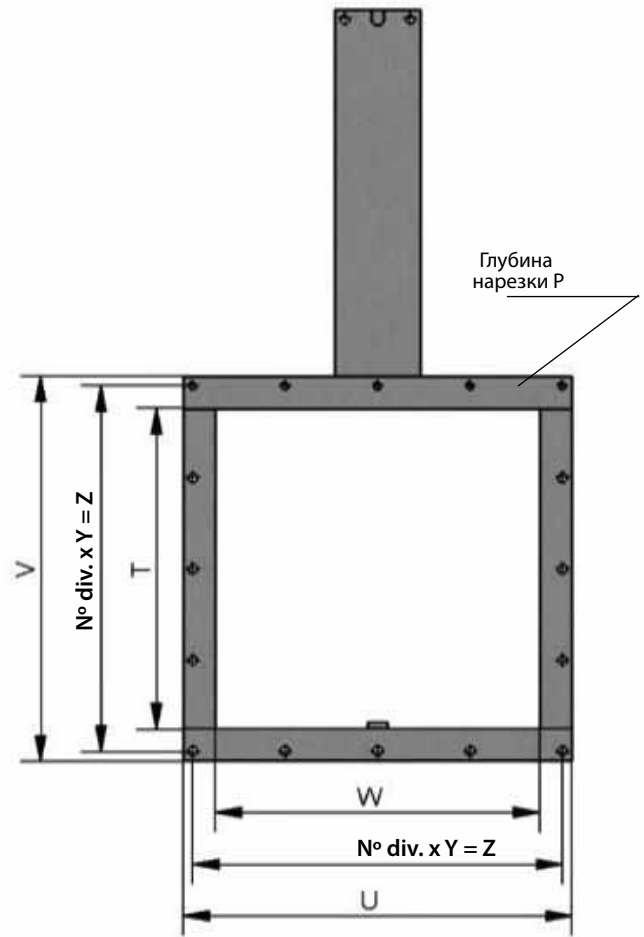
Возможно изготовление прямоугольных профилей WxT.



W x T	ΔP, кг/см ²	Сила, Н	A	B	C	D	H	Ø цил.	Ø стержня	S (BSP)
125 x 125	0,6	471	80	102	107,5	282	561	25	18	3/8"
150 x 150	0,6	656	80	102	120	319	623	25	18	3/8"
200 x 200	0,6	1115	80	102	145	394	723	25	18	3/8"
250 x 250	0,6	1694	80	111	170	471	903	25	18	3/8"
300 x 300	0,6	2394	80	111	195	546	1028	25	18	3/8"
350 x 350	0,6	3340	100	116	225	621	1156	32	22	3/8"
400 x 400	0,6	4319	100	116	250	697	1286	32	22	3/8"
450 x 450	0,6	5424	100	128	275	785	1421	32	11	3/8"
500 x 500	0,6	6654	100	128	300	864	1558	40	22	3/8"
550 x 550	0,6	8010	100	128	325	939	1683	40	22	3/8"
600 x 600	0,6	9191	100	128	350	1014	1808	40	22	3/8"
650 x 650	0,6	11098	100	128	375	1089	1933	50	28	3/8"
700 x 700	0,6	12830	120	148	405	1178	2097	50	28	3/8"
750 x 750	0,6	14688	120	148	430	1253	2222	50	28	3/8"
800 x 800	0,6	17005	120	148	455	1328	2347	50	28	3/8"
900 x 900	0,6	21436	140	168	510	1478	2597	63	36	3/8"
1000 x 1000	0,6	27160	140	168	560	1628	2849	63	36	3/8"
1200 x 1200	0,6	38928	160	186	665	1929	3389	80	45	3/8"
1400 x 1400	0,6	52808	160	218	765	2229	3918	100	56	1/2"

Размеры фланцевых соединений

W x T	ΔP, кг/см ²	Кол-во		Метрика	P	Ød	UxV	N° div. x Y = Z
		●	○					
125 x 125	0,6	3	5	M 10	8	12	215 x 215	2 x 92,5 = 185
150 x 150	0,6	3	5	M 10	8	12	240 x 240	2 x 105 = 210
200 x 200	0,6	3	5	M 10	8	12	290 x 290	2 x 130 = 260
250 x 250	0,6	3	5	M 10	8	12	340 x 340	2 x 155 = 310
300 x 300	0,6	4	8	M 10	8	12	390 x 390	3 x 120 = 360
350 x 350	0,6	4	8	M 12	8,5	14	450 x 450	3 x 140 = 420
400 x 400	0,6	5	11	M 12	8,5	14	500 x 500	4 x 117,5 = 470
450 x 450	0,6	5	11	M 12	8,5	14	550 x 550	4 x 130 = 520
500 x 500	0,6	5	11	M 12	8,5	14	600 x 600	4 x 142,5 = 570
550 x 550	0,6	5	11	M 12	8,5	14	650 x 650	4 x 155 = 620
600 x 600	0,6	5	11	M 12	8,5	14	700 x 700	4 x 167,5 = 670
650 x 650	0,6	5	11	M 12	8,5	14	750 x 750	4 x 180 = 720
700 x 700	0,6	6	14	M 12	9	14	810 x 810	5 x 155 = 775
750 x 750	0,6	6	14	M 12	9	14	860 x 860	5 x 166 = 830
800 x 800	0,6	6	14	M 12	9	14	910 x 910	5 x 175 = 875
900 x 900	0,6	7	17	M 12	10	14	1020 x 1020	6 x 162,5 = 975
1000 x 1000	0,6	8	20	M 12	10	14	1120 x 1120	7 x 155 = 1085
1200 x 1200	0,6	8	20	M 12	10,5	14	1320 x 1320	7 x 184,5 = 1291,5
1400 x 1400	0,6	8	20	M 12	10,5	14	1520 x 1520	7 x 213 = 1491



- Несквозное резьбовое отверстие
- Сквозное резьбовое отверстие